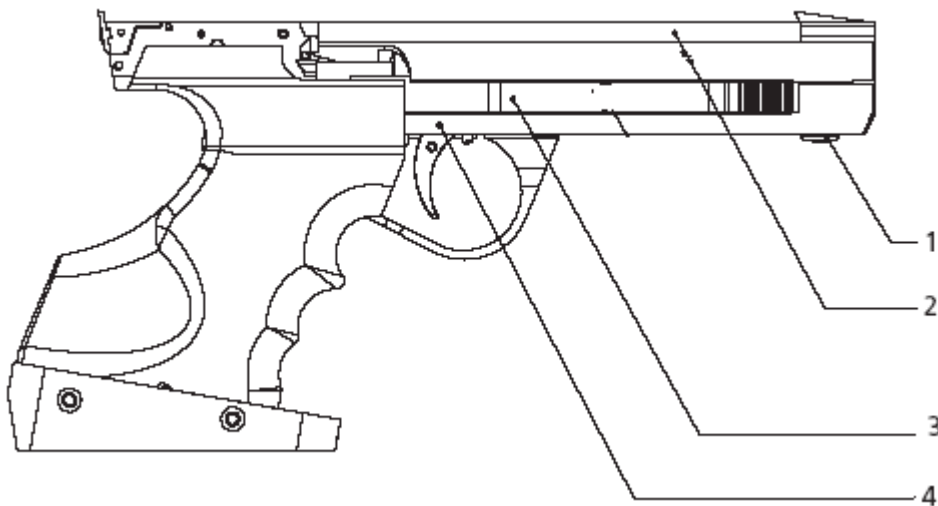


## Pistola Baikal Ij35 (Importada por Walther)



Fiol Mallorca, s.l.



- 1 botón de bloqueo
- 2 tapa superior
- 3 corredera
- 4 tapa inferior

### ***Indicaciones importantes sobre el uso de armas***

No olvide Ud. jamás que hasta el arma más segura puede ser peligrosa para Ud. y otros si no se maneja correctamente. Ante todo debe familiarizarse con el funcionamiento y el manejo del arma observando el manual de instrucciones. Maneje el arma no cargada como si lo estuviese. **Recuerde siempre: No apoye el dedo en el disparador, si no quiere disparar. Sostenga el arma siempre de tal forma que ni Ud. ni las personas a su alrededor corran peligro.** Evite un manejo, un desmontaje y un montaje forzado. La seguridad está garantizada únicamente si el arma se encuentra en un estado óptimo. Manejo inadecuado y cuidado insuficiente pueden afectar el funcionamiento y la seguridad del arma. Recuerde que en caso de influencias exteriores como p.e. corrosión, caída etc., el arma deberá de ser inspeccionada por un técnico. Intervenciones inadecuadas en la mecánica, daños causados por violencia así como modificaciones efectuadas por terceros desligan al fabricante de toda garantía. Modificaciones en el arma deberán de ser efectuadas únicamente por técnicos autorizadas.

### Uso de la pistola

El apoyo correcto del arma en la mano al disparar es esencial para tener éxito. La mano debe sostener la empuñadura de manera cómoda pero firme, sin aferrarla. Compruebe si el disparador se adapta al dedo y en caso necesario – ajústelo en sentido longitudinal. El apoyo de mano puede ajustarse corriéndolo hacia arriba o hacia abajo. Para ello emplee una llave macho exagonal (Allen) no incluida. Antes de disparar limpie el cañón con la varilla de limpieza para retirar aceite sobrante.

### Cargar y disparar

Apriete el cargador hacia atrás y sáquelo. Llene el cargador. Para ello deslice el pestillo del cargador lateral hacia abajo y llene el cargador con 5 cartuchos. Ha introducido el cargador lleno en la pistola. Tire la corredera hacia atrás hasta el tope y suéltela, la corredera deberá de llegar por si misma al tope en el cañón. De esta manera el primer cartucho entra en el cañón.

### ¡Atención!

El arma está cargada y dispuesta a disparar. No apoye el dedo en el disparador si no quiere disparar, mantenga la pistola en dirección de disparo. No accione el percutor sin cartucho amortiguador. (¡Podría dañar la recámara y el percutor!). Después de haber efectuado el último disparo tire la corredera y compruebe que la recámara está vacía.

### Alza

#### Ajuste del alza

#### Tornillo de ajuste lateral:

Si el impacto va a la izquierda gire el tornillo hacia la derecha, si el impacto va a la derecha gire el tornillo hacia la izquierda. 1 click = 7 mm en el disco/blanco

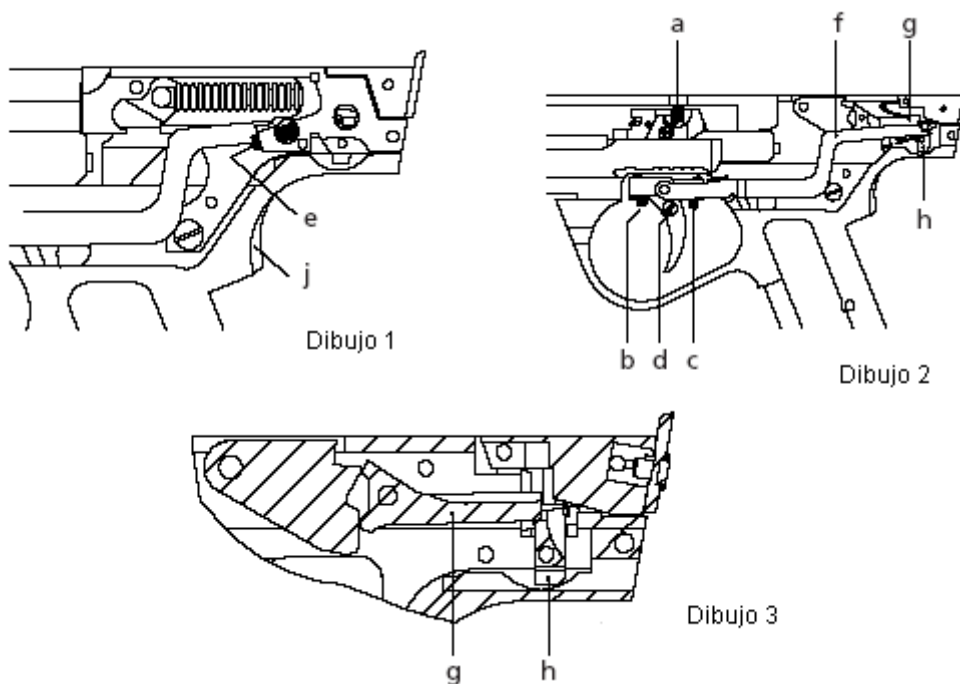
#### Tornillo de ajuste en altura:

Si el impacto va por debajo gire hacia la derecha, si el impacto va por encima gire hacia la izquierda. 1 click = 11 mm en el blanco

### Dispositivo de seguridad (seguro de empuñadura)

#### ¡ATENCIÓN!

Al suministrar el arma, el dispositivo de seguridad descrito a continuación no está en funcionamiento. El dispositivo de seguridad se activa girando el tornillo prisionero (e) aproximadamente media vuelta en el sentido contrario a las agujas del reloj. Solo podrá accionar un disparo empuñando la empuñadura completamente. Esto lo consigue empujando la palanca (j).



### Ajuste del disparador

Advertencia: Para ajustar el disparador retire la cachea (ver: Desmontaje de la pistola). En los ajustes que siguen a continuación apriete la palanca del dispositivo de seguridad (j), si está activado.

#### Ajuste básico (dibujo 1 y 2)



### **Montaje de la pistola**

El montaje de la pistola se efectúa por orden inverso. No emplee nunca violencia.

- Coloque el muelle recuperador sobre la varilla del muelle, a continuación introdúzcalo en la empuñadura. Apriete el muelle recuperador sobre la varilla hasta que el extremo del muelle esté a la misma altura que la varilla, a continuación introdúzcalo en el orificio del muelle de la corredera. Incorpore la corredera girando y deslícela hacia abajo.
- Monte la tapa superior. Asegúrese de que el pasador cilíndrico montado diagonalmente en la tapa superior se introduzca en la cavidad de la empuñadura.
- Monte la tapa inferior y asegúrese que ésta quede fijada nuevamente por medio del botón de sujeción.

### **Accesorios**

La pistola Baikal Ij35 carece de accesorios consulte oferta para completarla. Se sirve en un maletín rígido de Walther

#### **Datos técnicos**

peso aprox. g 1210  
largo total mm 265  
ancho total mm 49  
altura total mm 138  
largo de mira mm 220  
largo de cañón mm 153  
capacidad del cargador 5  
peso del disparador g 1360 ó 1000

Dibujos y traducción correspondientes al manual de la pistola KSP creado por Carl Walther GMBH Sportwaffen Postfach 43 25 D-89033 Ulm

[www.fiol-mallorca.com](http://www.fiol-mallorca.com)

www.armeriafiol.com